



NEW

ECO



## ライナーレスラベル (台紙なしラベル) 対応

- ラベルに台紙がないので店舗から出るゴミを削減。
- 必要な長さでオートカットできるのでラベル使用量を最小に。
- MP-1@Proと同じラベル外径なので交換の手間を省略。

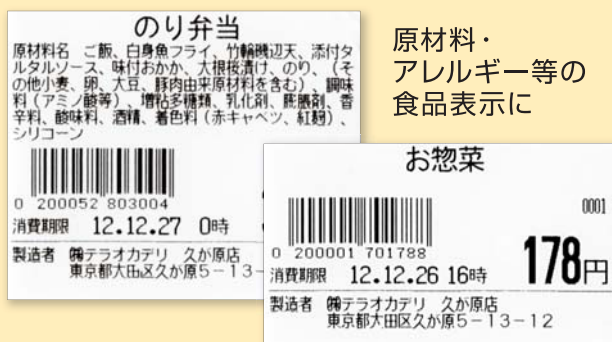


持ち運び用の取っ手で簡単に持ち運び。

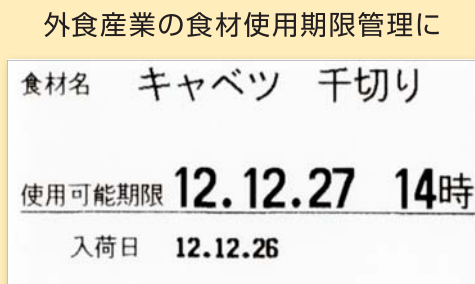
約3.5インチの大きな画面 (従来比約1.5倍) と視認性の高い白色バックライトで見やすい表示部。

大きなキーサイズで入力ミスを防止。

## テイクアウトラベラーとして



## 食材管理ラベラーとして



## @ LABEL、T@webにも対応

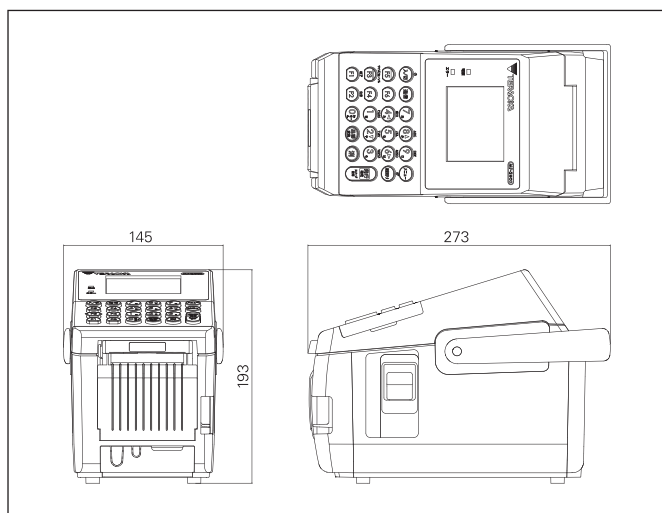
## @ LABEL 費用をかけずにマスタの一元管理を実現

@LABELは専用のソフトやハードを購入しなくても、寺岡のデータセンターを利用してマスタのメンテナンスを行える計量器専門のASPシステムです。これにより、生鮮商品マスタの一元管理が簡単に。

## T@web 本部と店舗でオンタイムの情報を共有

統合型店舗情報システムT@Webは本部、店舗はもちろん各店舗内の売場、バックヤード、レジなどから発生する情報を統合し、それらの情報をどこからでも検索、活用できる管理システムです。マスタメンテナンスの効率的な運用には欠かせない寺岡精工ならではのサービスです。

## 外形寸法図(mm)



## 基本仕様

表示部	バックライト付きLCD (160 x 128 dot)	
操作部	テンキー	23キー／メンブレン／キートップ有り
ラベル仕様	種類	サーマルラベル (色調:黒)
	サイズ	幅59mm / 高さ28mm～150mm
	ロールサイズ	外径Φ95mm (芯径40mm)
	印字速度	60～80mm
	印字有効幅	70mm
	ドット密度	8 dot / mm (203dpi)
インターフェース	LAN / USB x 2	
外形寸法	W145mm x H193mm x D273mm	
自重	2.2 Kg	
電源部	電源	100V
	電力	待機時: 5.5W / 最大: 65W
使用温度	10℃～30℃ (結露なき事)	
使用湿度	30%～85% (結露なき事)	
メモリー部	使用可能文字	JIS第2水準まで(大・中・小・極小サイズ)
	アイテム数	3,000アイテム
	添加物	2,400件
	広告文	1,000件
	産地名称	1,000件
	店名	10件
	スペシャルメッセージ	2,400件
	コメント	1,000件
	原材料	1,000件
	イメージ	99件
フリーフォーマット	9件	

新しい常識を創造する

株式会社 寺岡精工

リテイル事業部

〒146-8580 東京都大田区久が原 5-13-12

TEL:03-3752-0891 FAX:03-3752-4777

www.teraokaseiko.com

●本カタログに記載しております内容及び仕様は予告なしに変更する場合があります。  
●本カタログに記載されている内容は平成25年2月現在のものです。  
●製品写真は印刷物ですので、実際の色と異なる場合があります。